

Datenblatt

Best.-Nr. und Preise: Siehe Preisliste



Stehender Speicher-Wassererwärmer aus Stahl mit Cera-protect-Emaillierung

VITOCCELL 100-V

Vitosilber

300 l, Typ CVWB

390 l, Typ CVWA

500 l, Typ CVWA

Vitopearlwhite

390 l, Typ CVWA

500 l, Typ CVWA

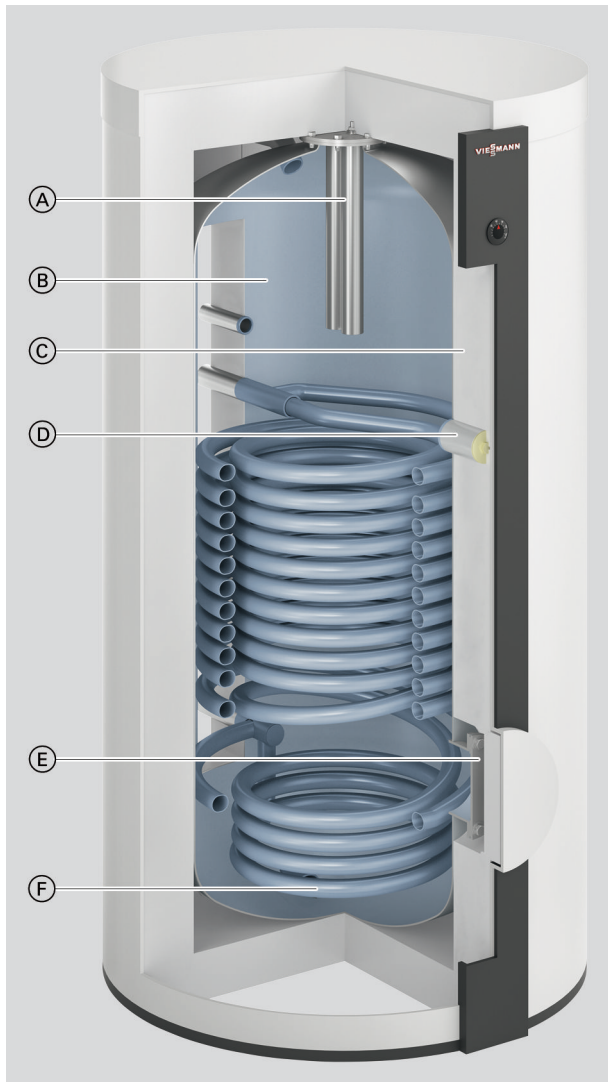
VITOCCELL 100-W

Vitopearlwhite

300 l, Typ CVWB

Vorteile

Typ CVWA, 390 l



- Ⓐ Magnesium- oder Fremdstromanode
- Ⓑ Speicherbehälter aus Stahl, mit Ceraprotect-Emaillierung
- Ⓒ Hochwirksame Rundum-Wärmedämmung
- Ⓓ Anschluss für Elektro-Heizeinsatz-EHE
- Ⓔ Besichtigungs- und Reinigungsöffnung (auch zum Einbau für Elektro-Heizeinsatz-EHE)
- Ⓕ Aufheizung des gesamten Wasserinhalts über tief bis zum Speicherboden geführte Heizwendel

- Speziell für die Trinkwassererwärmung in Verbindung mit Wärmepumpen sowie Brennwertkesseln geeignet. Die große Wärmetauscherfläche sorgt für eine hocheffiziente Wärmeübertragung.
- Korrosionsgeschützter Speicherbehälter aus Stahl mit Ceraprotect-Emaillierung
- Zusätzlicher kathodischer Schutz über Magnesium-Schutzanode, Fremdstromanode als Zubehör lieferbar
- Aufheizung des gesamten Wasserinhalts über tief bis zum Speicherboden geführte Heizwendel

- Hoher Warmwasserkomfort durch schnelle, gleichmäßige Aufheizung über groß dimensionierte Heizwendel
- Geringe Wärmeverluste durch hochwirksame Rundum-Wärmedämmung – zur leichteren Einbringung abnehmbar (ab 390 l Inhalt)
- Auf Wunsch können bis zu 2 Elektro-Heizeinsätze montiert werden.
- Über ein externes Wärmetauscher-Set kann bei Bedarf eine Solaranlage eingebunden werden (Zubehör ab 390 l Inhalt).

Auslieferungszustand

Typ CVWB

Speicher-Wassererwärmer mit **300 l** Inhalt:

- Angebaute Wärmedämmung
- Ummantelung aus Stahlblech, epoxidharzbeschichtet: Vitopearlwhite oder Vitosilber
- Stellfüße
- Speicherzelle und Heizwendel aus Stahl, korrosionsgeschützt durch Ceraprotect-Emaillierung
- Zusätzlicher kathodischer Schutz durch Magnesium-Schutzanode
- Klemmsystem zur Befestigung von Tauchtemperatursensoren am Speichermantel mit Aufnahmen für 3 Tauchtemperatursensoren

Typ CVWA

Speicher-Wassererwärmer mit **390 und 500 l** Inhalt:

- Abnehmbare Wärmedämmung
- Ummantelung aus Polystyrol: Vitopearlwhite oder Vitosilber
- Stellfüße
- Speicherzelle und Heizwendel aus Stahl, korrosionsgeschützt durch Ceraprotect-Emaillierung
- Zusätzlicher kathodischer Schutz durch Magnesium-Schutzanode
- 2 Klemmsysteme zur Befestigung von Tauchtemperatursensoren am Speichermantel jeweils mit Aufnahmen für 3 Tauchtemperatursensoren

Technische Angaben

Hinweis zur Dauerleistung

Bei der Planung mit der angegebenen oder ermittelten Dauerleistung die entsprechende Umwälzpumpe einplanen. Nur falls die Nenn-Wärmeleistung des Wärmeerzeugers \geq der Dauerleistung ist, wird die angegebene Dauerleistung erreicht.

Dimensionierung von Einbringungsöffnungen

Die tatsächlichen Abmessungen des Speicher-Wassererwärmers können aufgrund von Fertigungstoleranzen geringfügig abweichen.

Technische Daten

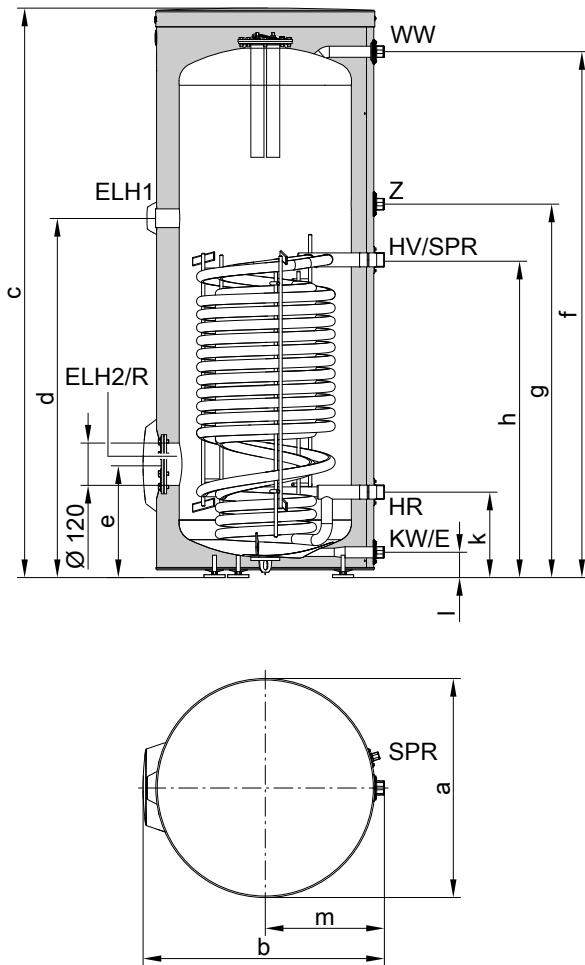
Typ		CVWB	CVWA	
Speicherinhalt (AT: Tatsächlicher Wasserinhalt)	l	300	390	500
Heizwasserinhalt	l	22	27	40
Bruttovolumen	l	322	417	540
DIN-Register-Nr.		Beantragt	9W173-13MC/E	
Dauerleistung bei unten aufgeführtem Heizwasser-Volumenstrom				
– Bei Trinkwassererwärmung von 10 auf 45 °C und folgenden Heizwasser -Vorlauftemperaturen				
90 °C	kW	85	98	118
	l/h	2093	2422	2896
80 °C	kW	71	82	99
	l/h	1749	2027	2428
70 °C	kW	57	66	79
	l/h	1399	1623	1950
60 °C	kW	42	49	59
	l/h	1033	1202	1451
50 °C	kW	25	29	36
	l/h	617	723	881
– Bei Trinkwassererwärmung von 10 auf 60 °C und folgenden Heizwasser -Vorlauftemperaturen				
90 °C	kW	73	85	102
	l/h	1255	1458	1754
80 °C	kW	58	67	81
	l/h	995	1159	1399
70 °C	kW	41	48	59
	l/h	710	830	1008
Heizwasser-Volumenstrom für die angegebenen Dauerleistungen	m ³ /h	3,0	3,0	3,0
Zapfrate	l/min	15	15	15
Zapfbare Wassermenge ohne Nachheizung				
– Speichervolumen auf 45 °C aufgeheizt, Wasser mit t = 45 °C (konstant)				
	l	210	285	350
– Speichervolumen auf 55 °C aufgeheizt, Wasser mit t = 55 °C (konstant)				
	l	210	285	350
Aufheizzeit bei Anschluss einer Wärmepumpe mit 16 kW Nenn-Wärmeleistung und einer Heizwasser-Vorlauf-temperatur von 55 oder 65 °C				
– Bei Trinkwassererwärmung von 10 auf 45 °C				
	min	50	60	66
– Bei Trinkwassererwärmung von 10 auf 55 °C				
	min	60	76	85
Max. anschließbare Leistung einer Wärmepumpe bei 65 °C Heizwasservorlauf- und 55 °C Warmwassertemperatur und dem angegebenen Heizwasser-Volumenstrom				
	kW	12	15	17
Am Solar-Wärmetauscher-Set (Zubehör) max. anschließbare Aper- turfläche				
– Vitosol-T				
	m ²	—	6	6
– Vitosol-F				
	m ²	—	11,5	11,5
Leistungskennzahl N_L in Verbindung mit einer Wärmepumpe				
Speicherbevorratungstemperatur				
45 °C		1,7	2,5	3,5
50 °C		1,9	2,8	3,9
Bereitschaftswärmeaufwand	kWh/24 h	1,62	1,80	1,90
Zulässige Temperaturen				
– Heizwasserseitig				
	°C	110	110	110
– Trinkwasserseitig				
	°C	95	95	95
– Solarseitig				
	°C	140	140	140
Zulässiger Betriebsdruck				
– Heizwasserseitig				
	bar	10	10	10
	MPa	1,0	1,0	1,0
– Trinkwasserseitig				
	bar	10	10	10
	MPa	1,0	1,0	1,0
– Solarseitig				
	bar	10	10	10
	MPa	1,0	1,0	1,0

Technische Angaben (Fortsetzung)

Typ		CVWB	CVWA	
Speicherinhalt (AT: Tatsächlicher Wasserinhalt)	I	300	390	500
Abmessungen				
Länge a (∅)				
– Mit Wärmedämmung	mm	668	859	859
– Ohne Wärmedämmung	mm	—	650	650
Gesamtbreite b				
– Mit Wärmedämmung	mm	714	923	923
– Ohne Wärmedämmung	mm	—	881	881
Höhe c				
– Mit Wärmedämmung	mm	1687	1624	1948
– Ohne Wärmedämmung	mm	—	1522	1844
Kippmaß				
– Mit Wärmedämmung	mm	1790	—	—
– Ohne Wärmedämmung	mm	—	1550	1860
Gesamtgewicht mit Wärmedämmung	kg	150	190	200
Heizfläche	m ²	3,0	4,0	5,5
Anschlüsse				
Heizwasservorlauf und -rücklauf (Außengewinde)	R	1¼	1¼	1¼
Kaltwasser, Warmwasser (Außengewinde)	R	1	1¼	1¼
Solar-Wärmetauscher-Set (Außengewinde)	R	—	¾	¾
Zirkulation (Außengewinde)	R	¾	¾	¾
Elektro-Heizeinsatz (Innengewinde)	Rp	1½	1½	1½
Energieeffizienzklasse		B	B	B
Farbe				
– Vitocell 100-V		Vitosilber	Vitosilber oder Vitopearlwhite	
– Vitocell 100-W		Vitopearlwhite	—	

Technische Angaben (Fortsetzung)

Abmessungen Typ CVWB, 300 l Inhalt

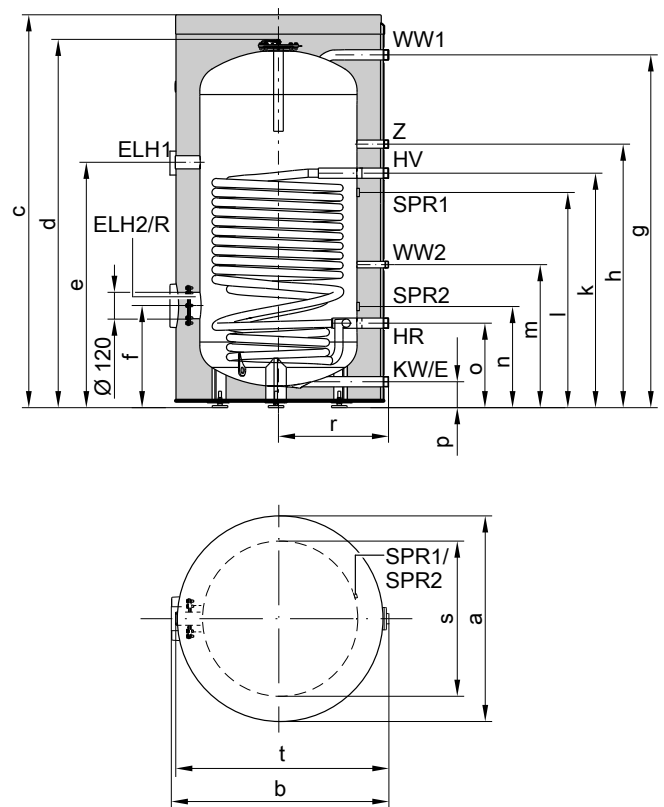


- E Entleerung
- ELH1 Stutzen für Elektro-Heizeinsatz
- ELH2 Flanschöffnung für Elektro-Heizeinsatz
- HR Heizwasserrücklauf
- HV Heizwasservorlauf
- KW Kaltwasser
- R Besichtigungs- und Reinigungsöffnung mit Flanschabdeckung
- SPR Klemmsystem zur Befestigung von Tauchtemperatursensoren am Speichermantel mit Aufnahmen für 3 Tauchtemperatursensoren
- WW Warmwasser
- Z Zirkulation

Maße Typ CVWB

Speicherinhalt		l	300
Länge (∅)	a	mm	668
Breite	b	mm	714
Höhe	c	mm	1687
	d	mm	1100
	e	mm	351
	f	mm	1607
	g	mm	1143
	h	mm	974
	k	mm	266
	l	mm	83
	m	mm	362

Abmessungen Typ CVWA, 390, 500 l Inhalt



- E Entleerung
- ELH1 Stutzen für Elektro-Heizeinsatz
- ELH2 Flanschöffnung für Elektro-Heizeinsatz
- HR Heizwasserrücklauf
- HV Heizwasservorlauf
- KW Kaltwasser
- R Besichtigungs- und Reinigungsöffnung mit Flanschabdeckung
- SPR1 Klemmsystem zur Befestigung von Tauchtemperatursensoren am Speichermantel mit Aufnahmen für 3 Tauchtemperatursensoren
- SPR2 Klemmsystem zur Befestigung von Tauchtemperatursensoren am Speichermantel mit Aufnahmen für 3 Tauchtemperatursensoren
- WW1 Warmwasser
- WW2 Warmwasser vom Solar-Wärmetauscher-Set
- Z Zirkulation

Technische Angaben (Fortsetzung)

Maße Typ CVWA

Speicherinhalt		I	390	500
Länge (∅)	a	mm	859	859
Breite	b	mm	923	923
Höhe	c	mm	1624	1948
	d	mm	1522	1844
	e	mm	1000	1307
	f	mm	403	442
	g	mm	1439	1765
	h	mm	1070	1370
	k	mm	950	1250
	l	mm	816	1116
	m	mm	572	572
	n	mm	366	396
	o	mm	330	330
	p	mm	88	88
	r	mm	455	455
	s	mm	650	650
	t	mm	881	881

Leistungskennzahl N_L nach DIN 4708

Speicherinhalt	I	300	390	500
Leistungskennzahl N_L				
Heizwasser-Vorlauftemperatur				
90 °C		9,5	12,6	16,5
80 °C		8,5	11,3	14,9
70 °C		7,5	10,0	13,3

- Die Leistungskennzahl N_L ändert sich mit der Speicherbevorratungstemperatur T_{sp} .
- Speicherbevorratungstemperatur T_{sp} = Kaltwasser-Einlauftemperatur + 50 K ^{+5 K/-0 K}

Richtwerte zur Leistungskennzahl N_L

- $T_{sp} = 60 \text{ °C} \rightarrow 1,0 \times N_L$
- $T_{sp} = 55 \text{ °C} \rightarrow 0,75 \times N_L$
- $T_{sp} = 50 \text{ °C} \rightarrow 0,55 \times N_L$
- $T_{sp} = 45 \text{ °C} \rightarrow 0,3 \times N_L$

Kurzzeitleistung während 10 min, bezogen auf die Leistungskennzahl N_L

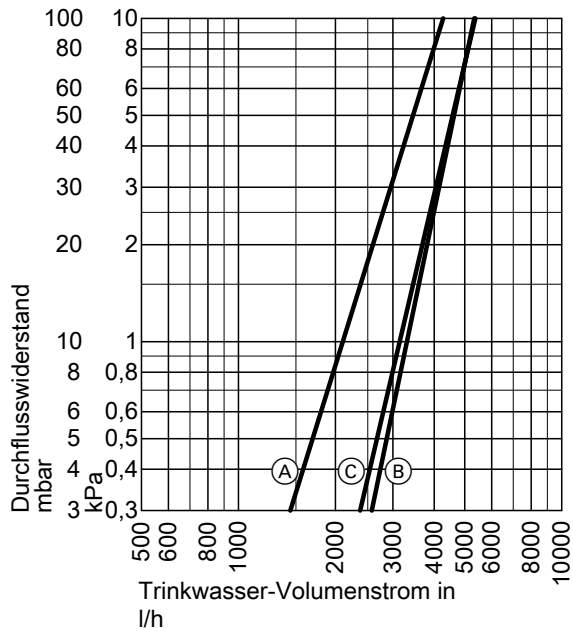
Speicherinhalt	I	300	390	500
Kurzzeitleistung bei Trinkwassererwärmung von 10 auf 45 °C				
Heizwasser-Vorlauftemperatur				
90 °C	l/10 min	415	540	690
80 °C	l/10 min	400	521	667
70 °C	l/10 min	357	455	596

Max. Zapfmenge während 10 min, bezogen auf die Leistungskennzahl N_L

Speicherinhalt	I	300	390	500
Max. Zapfmenge bei Trinkwassererwärmung von 10 auf 45 °C, mit Nachheizung				
Heizwasser-Vorlauftemperatur				
90 °C	l/min	41	54	69
80 °C	l/min	40	52	66
70 °C	l/min	35	46	59

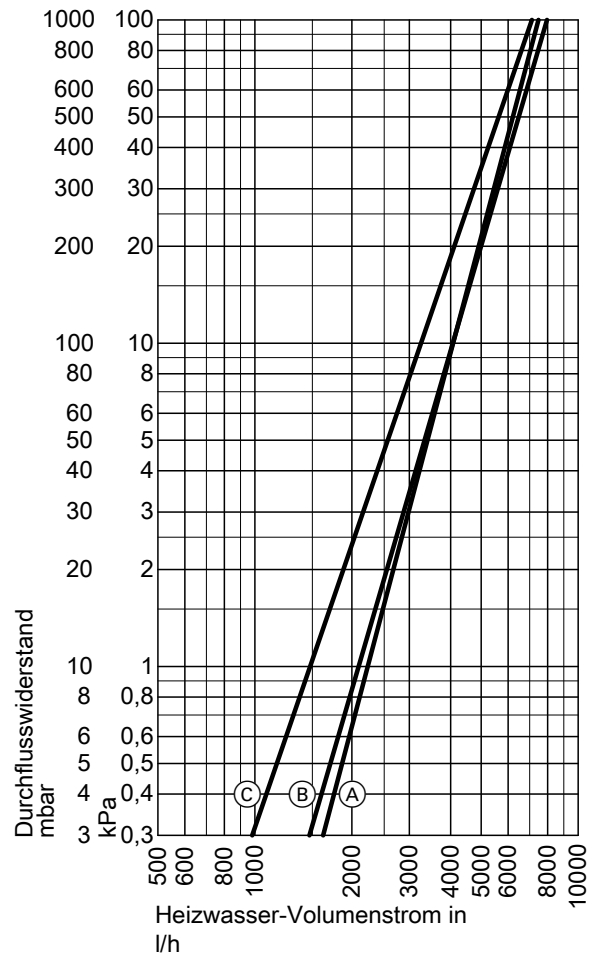
Technische Angaben (Fortsetzung)

Trinkwasserseitiger Durchflusswiderstand



- (A) Speichereinhalt 300 l
- (B) Speichereinhalt 390 l
- (C) Speichereinhalt 500 l

Heizwasserseitiger Durchflusswiderstand



- (A) Speichereinhalt 300 l
- (B) Speichereinhalt 390 l
- (C) Speichereinhalt 500 l

Planungshinweise

Gewährleistung

Unsere Gewährleistung für Speicher-Wassererwärmer setzt voraus, dass das aufzuheizende Wasser Trinkwasserqualität entsprechend der gültigen Trinkwasser-Verordnung hat und vorhandene Wasseraufbereitungsanlagen mängelfrei arbeiten.

Wärmeübertragungsfläche

Die korrosionsbeständige, gesicherte Wärmeübertragungsfläche (Trinkwasser/Wärmeträger) entsprechen der EN 1717/DIN 1988-100 Ausführung 2.

Elektro-Heizeinsatz

Beim Einsatz von Fremdfabrikaten muss der Einschraubheizkörper eine unbeheizte Länge von min. 130 mm haben. Der Elektro-Heizeinsatz muss für den Einsatz in emaillierten Speicher-Wassererwärmern geeignet sein.

Planungshinweise (Fortsetzung)

Bestimmungsgemäße Verwendung

Das Gerät darf bestimmungsgemäß nur in geschlossenen Systemen gemäß EN 12828 / DIN 1988 bzw. Solaranlagen gemäß EN 12977 unter Berücksichtigung der zugehörigen Montage-, Service- und Bedienungsanleitungen installiert und betrieben werden. Speicher-Wassererwärmer sind ausschließlich für die Bevorratung und Erwärmung von Wasser in Trinkwasserqualität, Heizwasser-Pufferspeicher ausschließlich für Füllwasser in Trinkwasserqualität vorgesehen. Sonnenkollektoren sind nur mit vom Hersteller freigegebenen Wärmeträgermedien zu betreiben.

Die bestimmungsgemäße Verwendung setzt voraus, dass eine ortsfeste Installation in Verbindung mit anlagenspezifischen und zugelassenen Komponenten vorgenommen wurde.

Die gewerbliche oder industrielle Verwendung zu einem anderen Zweck, als zur Gebäudeheizung oder Trinkwassererwärmung, gilt als nicht bestimmungsgemäß.

Darüber hinausgehende Verwendung ist vom Hersteller fallweise freizugeben.

Fehlgebrauch des Gerätes bzw. unsachgemäße Bedienung (z. B. durch Öffnen des Gerätes durch den Anlagenbetreiber) ist untersagt und führt zum Haftungsausschluss.

Fehlgebrauch liegt auch vor, wenn Komponenten des Systems in ihrer bestimmungsgemäßen Funktion verändert werden (z. B. durch direkte Trinkwassererwärmung im Kollektor).

Die gesetzlichen Bestimmungen, insbesondere zur Trinkwasserhygiene, sind einzuhalten.

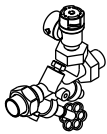
Zubehör

Sicherheitsgruppe nach DIN 1988

- **Best.-Nr. 7180662**
10 bar (1 MPa)
- **AT: Best.-Nr. 7179666**
6 bar (0,6 MPa)
- DN 20/R 1
- Max. Beheizungsleistung: 150 kW

Bestandteile:

- Absperrventil
- Rückflussverhinderer und Prüfstutzen
- Manometeranschluss-Stutzen
- Membran-Sicherheitsventil



Solar-Wärmetauscher-Set

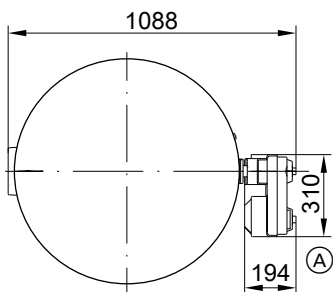
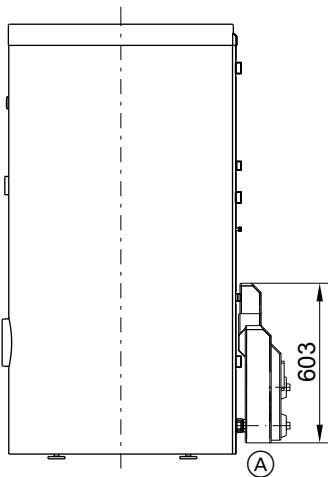
Best.-Nr. 7186663

Zum Anschluss von Sonnenkollektoren an den Speicher-Wassererwärmer (390 und 500 l Inhalt)
Geeignet für Anlagen nach DIN 4753. Bis zu einer Gesamthärte des Trinkwassers von 20 °dH (3,6 mol/m³)

Max. anschließbare Kollektorfläche:

- 11,5 m² Flachkollektoren
- 6 m² Röhrenkollektoren

Zubehör (Fortsetzung)



(A) Solar-Wärmetauscher-Set

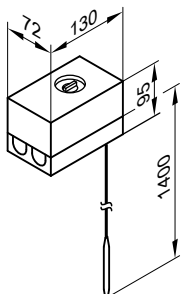
Technische Daten

Zulässige Temperaturen	
Solarseitig	140 °C
Heizwasserseitig	110 °C
Trinkwasserseitig	
– Bei Heizkesselbetrieb	95 °C
– Bei Solarbetrieb	60 °C
Zulässiger Betriebsdruck	
Solarseitig, heiz- und trinkwasserseitig	10 bar (1,0 MPa)
Prüfdruck	
Solarseitig, heiz- und trinkwasserseitig	13 bar (1,3 MPa)
Mindestwandabstand	
Zum Einbau des Solar-Wärmetauscher-Sets	350 mm
Umwälzpumpe	
Netzanschluss	230 V/50 Hz
Schutzart	IP42

Temperaturregler

Best.-Nr. 7151989

- Mit einem thermostatischen System
- Mit Einstellknopf außen am Gehäuse
- Ohne Tauchhülse
- Mit Hutschiene zum Anbau an den Speicher-Wasserewärmer oder an die Wand



Technische Daten

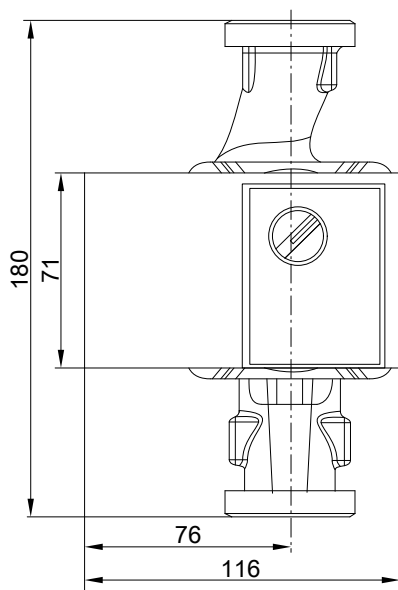
Anschluss	3-adrige Leitung mit einem Leiterquerschnitt von 1,5 mm ²
Schutzart	IP41 gemäß EN 60529
Einstellbereich	30 bis 60 °C, umstellbar bis 110 °C
Schaltdifferenz	max. 11 K
Schaltleistung	6 (1,5) A 250 V~
Schaltfunktion	Bei steigender Temperatur von 2 auf 3
DIN-Registernummer	DIN TR 1168

Umwälzpumpe zur Speicherbeheizung

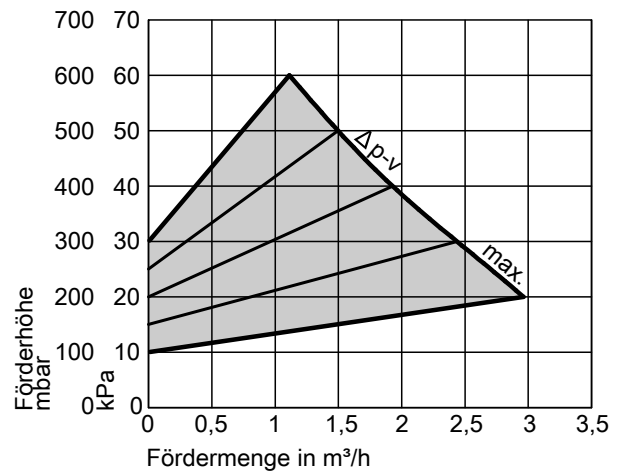
Best.-Nr. 7172611, 7172612, 7172613

Pumpentyp		Yonos PARA 25/6	Yonos PARA 30/6	Stratos 40/1-4
Best.-Nr.		7172611	7172612	7172613
Energieeffizienzindex EEI		≤ 0,2	≤ 0,2	≤ 0,2
Spannung	V~	230	230	230
Leistungsaufnahme	W	3-45	3-45	14-130
Anschluss	G	1½	2	40
Anschlussleitung	m	5,0	5,0	5,0
Für Wärmeerzeuger		Bis 40 kW	Von 40 bis 70 kW	Ab 70 kW

Abmessungen Yonos PARA 25/6, Yonos PARA 30/6

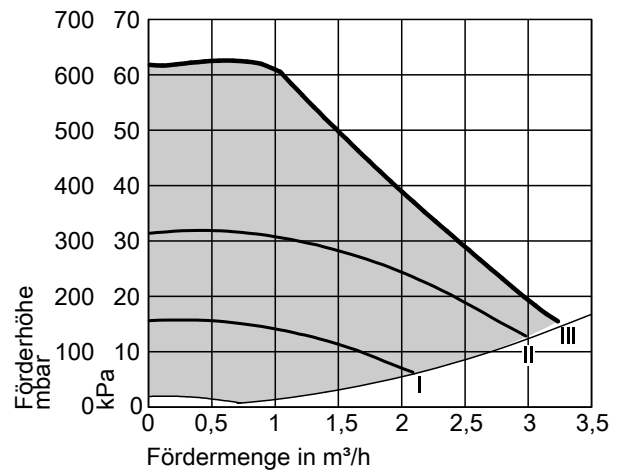
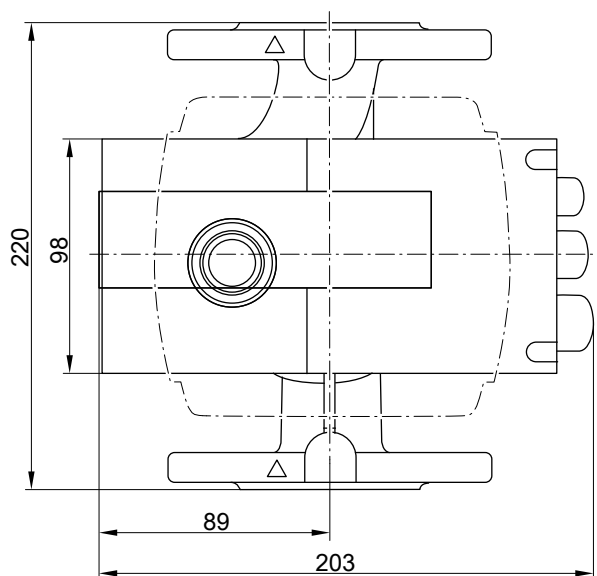


Kennlinien Yonos PARA 25/6, Yonos PARA 30/6



Δp-v (variabel)

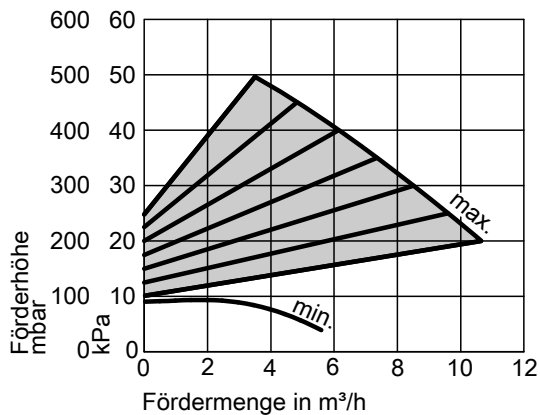
Abmessungen Stratos 40/1-4



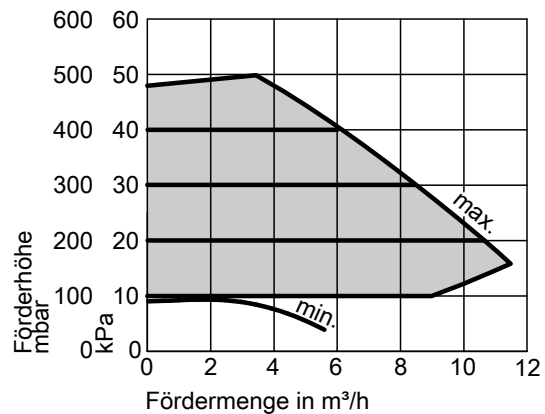
Δp-c (konstant)

Zubehör (Fortsetzung)

Kennlinien Stratos 40/1-4



Δp-v (variabel)



Δp-c (konstant)

Fremdstromanode

Best.-Nr. Z004247

- Wartungsfrei
- Zum Einbau in den Vitocell 100-V/100-W, Typ CVWA/CVWB an Stelle der mitgelieferten Magnesium-Schutzanode

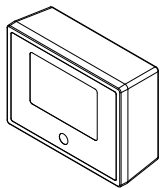
Thermometer

300 l Inhalt

Thermometer, digital

Best.-Nr. ZK05265

- Zur Montage an die Wand
- Digitale Anzeige von zwei Temperaturen



390 bis 500 l Inhalt

Thermometer, analog

Best.-Nr. 7595765

Zum Einbau in die Wärmedämmung oder das Vorderblech des Speicher- Wassererwärmers.

Tragehilfe

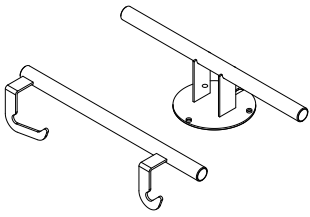
Best.-Nr. ZK05266 und ZK01793

Zur leichteren Einbringung von stehenden Speicher-Wassererwärmern

Speicherinhalt	l	300	390	500
Best.-Nr.		7172611	7172612	7172612
Wärmedämmung		Angebaut	Abnehmbar	Abnehmbar

Zubehör (Fortsetzung)

Best.-Nr. ZK05266



Best.-Nr. ZK01793



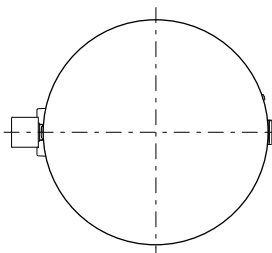
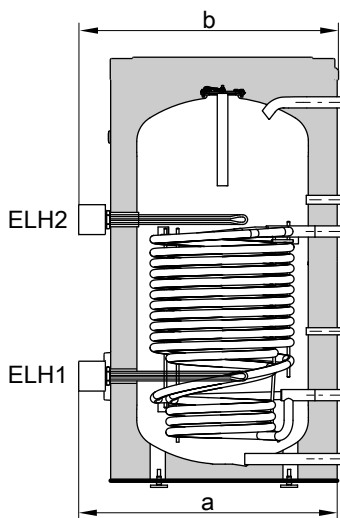
Elektro-Heizeinsatz-EHE

- Der Elektro-Heizeinsatz ist nur bei sehr weichem bis mittelhartem Wasser bis 14 °dH (Härtestufe 2, bis 2,5 mol/m³) einsetzbar.
- Die Heizleistung ist wählbar: 2, 4, 6 kW

Bestandteile:

- Sicherheitstemporebegrenzer
- Temperaturregler

Einbauposition



Einbau an Position ELH1 oder ELH2 möglich

Technische Daten Elektro-Heizeinsatz-EHE

Leistungsbereich	kW	max. 6		
Nennaufnahme Normalbetrieb/Schnellaufheizung	kW	2	4	6
Nennspannung		3/N/PE 400 V/50 Hz		
Nennstrom	A	8,7	8,7	8,7
Gewicht	kg	2		
Schutzart		IP 45		

Zubehör (Fortsetzung)

Technische Daten Elektro-Heizeinsatz-EHE in Verbindung mit Vitocell

Speicherinhalt			300	390	500
Best.-Nr. Elektro-Heizeinsatz-EHE	ELH2 (oben)			Z012684	
	ELH1 (unten)		Z021935	Z016799	
			Z021936	Z021937	
Mit Elektro-Heizeinsatz-EHE aufheizbarer Inhalt	ELH2 (oben)	l	101	129	133
	ELH1 (unten)	l	236	301	373
Breite mit Elektro-Heizeinsatz-EHE	ELH2 (oben): b	mm	800	1028	1028
	ELH1 (unten): a	mm	790	1041	1041
Mindestwandabstand zum Einbau des Elektro-Heizeinsatz-EHE		mm	500	650	650
Aufheizzeit von 10 auf 60 °C mit Elektro-Heizeinsatz-EHE					
2/4/6 kW:					
– 2 kW	ELH2 (oben)	h	2,90	3,74	3,86
	ELH1 (unten)	h	6,80	8,73	10,82
– 4 kW	ELH2 (oben)	h	1,45	1,87	1,93
	ELH1 (unten)	h	3,40	4,36	5,41
– 6 kW	ELH2 (oben)	h	1,00	1,25	1,29
	ELH1 (unten)	h	2,30	2,91	3,61

Technische Änderungen vorbehalten!

Viessmann Ges.m.b.H.
A-4641 Steinhaus bei Wels
Telefon: 07242 62381-110
Telefax: 07242 62381-440
www.viessmann.at

Viessmann Climate Solutions SE
35108 Allendorf
Telefon: 06452 70-0
Telefax: 06452 70-2780
www.viessmann.de